

# Przełącznik Czasowy Gwiazda/Trójkąt Przełącznik RTx-426

## Karta katalogowa

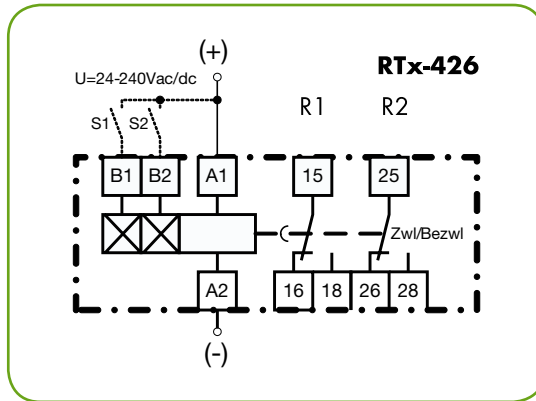


### Właściwości

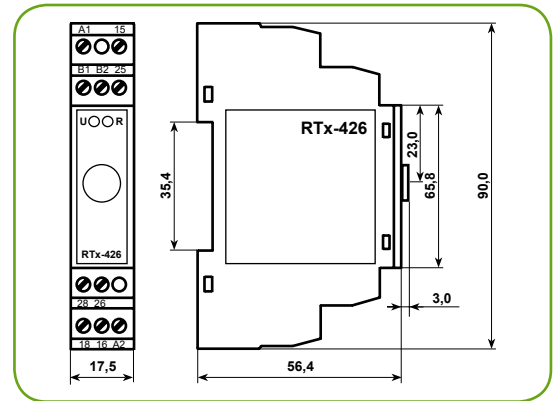
- ♦ Mikroprocesorowy przełącznik rozruchu gwiazda/ trójkąt dla silnika niskiego napięcia
- ♦ Czas pracy w układzie gwiazdy: 1 z 8 zakresów czasu (od 0,01s do 100h) (wybór zakresu poprzez przełącznik)
- ♦ Analogowa nastawa czasu pracy w układzie gwiazdy
- ♦ Nastawialny czas przerwy pomiędzy układem pracy w gwieździe i trójkącie (50-350ms)
- ♦ Szeroki zakres napięcia zasilania od 24 V do 240 V AC/DC
- ♦ Dwa przełączniki wykonawcze (zestyki przełączne):
  - przełącznik 25-26-28 - praca w gwieździe
  - przełącznik 15-16-18 - praca w trójkącie
- ♦ Dioda LED sygnalizująca obecność napięcia zasilania (Un)
- ♦ Dioda LED sygnalizująca stan zestyków przełącznika wykonawczego 25-26-28 (R) oraz pracy w układzie gwiazdy (krótkie rozbłyki diody)
- ♦ Wejścia sterujące B1 oraz B2 służące do rozbudowy funkcji przełączania gwiazda-trójkąt:
  - B1 zatrzymanie odliczania czasu pracy w układzie gwiazdy (R1).
  - Zdjęcie napięcia z B1 powoduje domierzenie czasu i przełączenie w układ trójkąta (R2) - B2 bezwzględne przełączenie z układu trójkąta (R2) na układ gwiazdy (R1).
  - Zdjęcie napięcia z B2 powoduje bezwzględne przełączenie w układ trójkąta (R2)

### Dane Techniczne

- ♦ Napięcie zasilania Un: 24-240V AC/DC
- ♦ Dopuszczalne zmiany napięcia zasilania: (0,8-1,1)Un
- ♦ Częstotliwość: 50/60Hz
- ♦ Pobór mocy: < 2,7VA
- ♦ Zakres czasowy dla pracy silnika w gwieździe (wybór przełącznikiem):
  - 0,01-0,1s; 0,1-1s; 1-10s; 10-100s;
  - 1-10min; 10-100min; 1-10h; 10-100h
- ♦ Uwaga: Dokładność nastawy i rozrzut dla zakresu (0,01-0,1)s są większe niż podano poniżej, zaleca się nastawianie doświadczalnie
- ♦ Zakres czasowy dla pracy silnika w układzie trójkąta (wybór przełącznikiem):
  - 50-350ms krok nastawy 50ms
- ♦ Czas regeneracji: ≤ 0,1s
- ♦ Zdolność łączeniowa przełączników:
  - załączanie oraz trwałe 5A
  - wyłączanie
    - 5A (220V AC, cos φ ≥ 0,4)
    - 0,1A (220V DC, L/R=40ms)
- ♦ Trwałość łączeniowa: 10<sup>5</sup>
- ♦ Rozrzut: 1%+10ms
- ♦ Dokładność nastawy: ± 5% ± 20ms końcowej wartości zakresu
- ♦ Temperatura pracy: (-25...+60)°C
- ♦ Montaż na szynie 35mm (DIN EN 50022)
- ♦ Stopień ochrony: obudowa IP40, zaciski IP20
- ♦ Zaciski: śrubowe M3, drut i linka: 2,5mm<sup>2</sup>
- ♦ Waga: < 0,2kg



Schemat wyprowadzeń



Wymiary przełącznika RTx-426

**Sposób zamawiania:** typ przełącznika  
**Przykład:** RTx-426



Schneider Electric Energy Poland Sp. z o.o.  
Zakład Automatyki i Systemów Elektroenergetycznych  
58-160 Świebodzice, ul. Strzegomska 23/27  
Tel. +48 (74) 854 84 10, Fax +48 (74) 854 86 98  
www.schneider-electric.com  
www.schneider-energy.pl

**Schneider**  
Electric